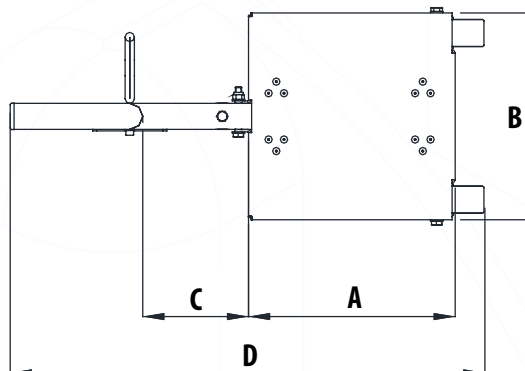
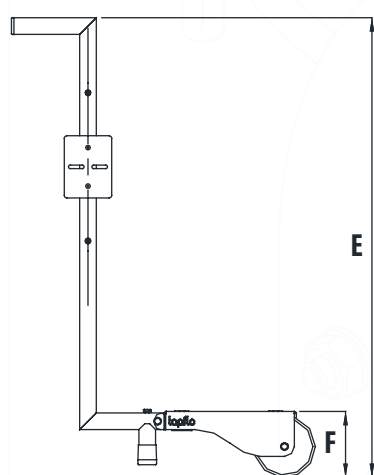


Передвижные насосные агрегаты являются лучшим решением для пользователей разнообразных технологических процессов. Мобильность агрегатов позволяет их легко перемещать в необходимое место. Это означает возможность практически безграничной области их применения.

» Тележка S | 2-х колесная



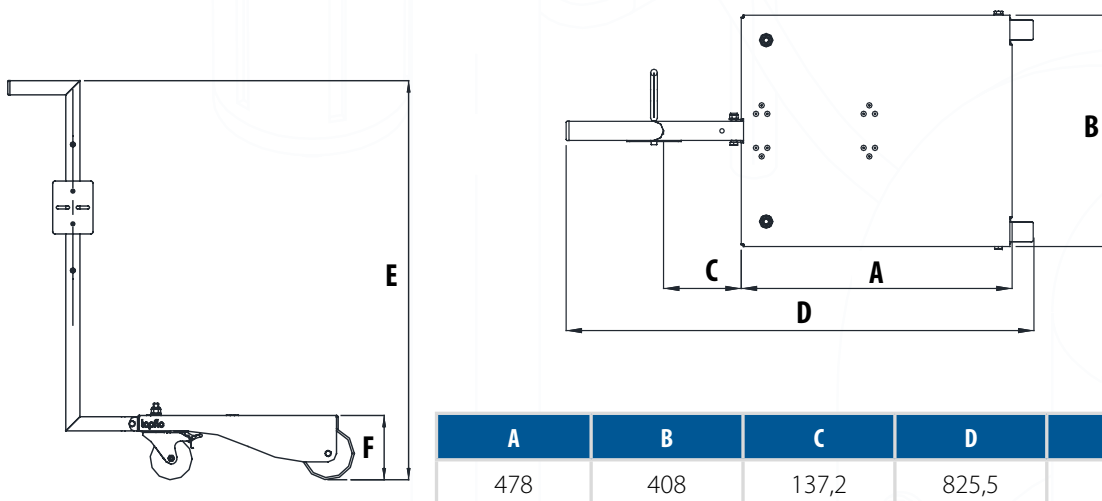
A	B	C	D	E	F
268	268	137,2	615,5	930,5	133,5



Рекомендации по применению

- Моноблочные насосы с мощностью до **4,0 кВт** (смонтированные со следующими стандартными IEC двигателями: тип двигателя: IMB34, IMB35; макс. IEC размер двигателя: 112).
- Стандартные пневмоприводные мембранные насосы Tapflo с производительностью до **125 л/мин** (типоразмеры насосов: до 100/120, за исключением T80).

» Тележка М | 4-х колесная



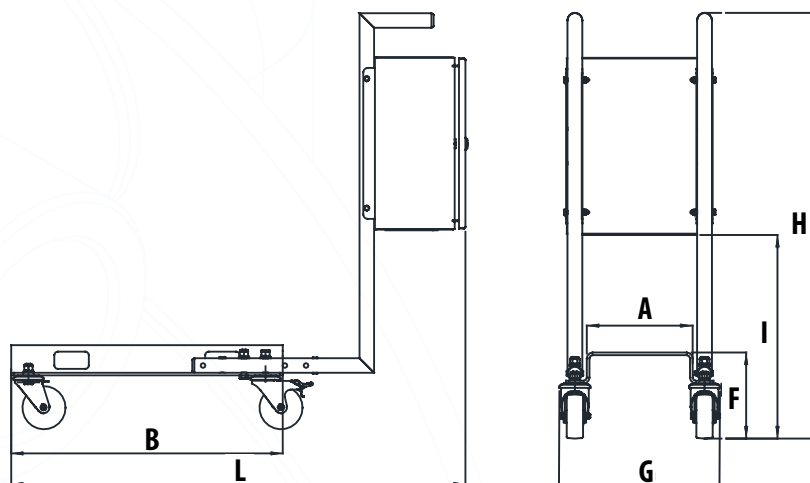
A	B	C	D	E	F
478	408	137,2	825,5	950	153



Рекомендации по применению

- Моноблочные насосы с мощностью до **7,5 кВт** (смонтированные со следующими стандартными двигателями IEC: тип двигателя: IMB34, IMB35; макс. размер двигателя: 132).
- Стандартные пневмоприводные мембранные насосы Tarflo с производительностью до **570 л/мин** (типоразмеры насосов: до 400/420, за исключением T425).

» Тележка L | 4-х колесная



Тип тележки	A	B	F	G	H	I	L
troll L285	196	500	195	320	965	490	870
troll L344	252	630	195	364	965	490	980
troll L466	356	710	221	486	965	490	990
troll L390	312	900	205	420	967	492	1190
troll L490	380	1120	225	510	969	494	1420
troll L540	430	1250	225	560	969	494	1535
troll L610	480	1400	225	620	969	494	1660

Рекомендации по применению

- Насосные агрегаты с мощностью до **22,0 кВт** (смонтированные со следующими стандартными двигателями IEC: тип двигателя: ВЗ; макс. размер двигателя: 180).



Специальные исполнения

Tapflo предлагает следующие передвижные насосные агрегаты специального исполнения:

- Агрегат с системой управления, спроектированной под специальные условия
- Агрегат с ЧРП (частотно-регулируемым приводом)
- Насосный агрегат, сертифицированный АTEX
- Пневматические колеса для неровных поверхностей



Мобильные системы, разработанные по заказу клиента.

Это не только продукт, но и функциональность.

Теперь разработка включает также заказ Мобильных систем, разработанных по заказу клиента.

Основываясь на нашем опыте с мобильными насосными установками, мы поставляем подвижные насосные установки, полностью изготовленные под заказ, готовые для применения в технологическом процессе заказчика.



ООО "Компания Тапфло"

Россия

ул. Б. Тульская, д.10, строение 9,
офис 9502, 115191, Москва
Факс: +7 (495)232-18-28

Запросы, заказы, тех.поддержка:
sales@tapflo.com.ru

Этот проспект предназначена только для информационных целей и не представляет собой оферту