

tapflo™

НОВЫЕ ДЕМПФЕРЫ ПУЛЬСАЦИЙ

2019 | 1



» All about your flow™

www.tapflo.com.ru

Серия DT - Демпферы пульсаций

Активный демпфер пульсаций – эффективное устройство для подавления скачков давления жидкости на выходе из насоса.

Демпфер пульсаций Tarflo работает, активно используя сжатый воздух и мембрану, автоматически настраивает давление, противоположное давлению жидкости.

Демпферы пульсаций возможно установить на насосах Tarflo всех размеров и версий исполнения.

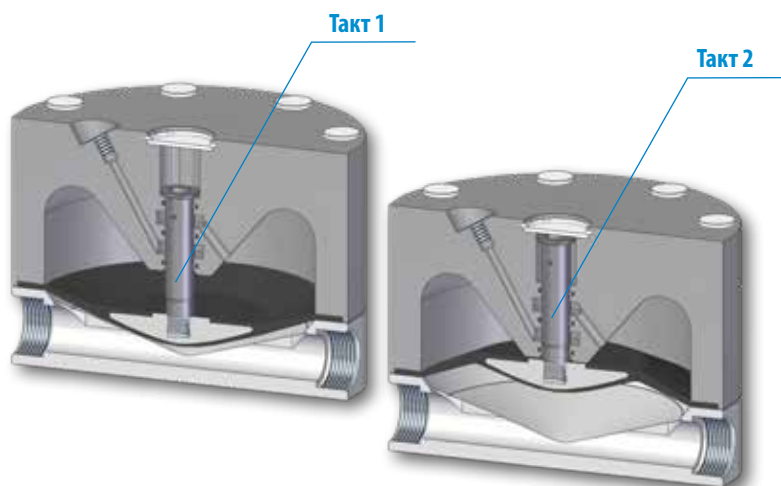


Доступны модели во взрывобезопасном исполнении

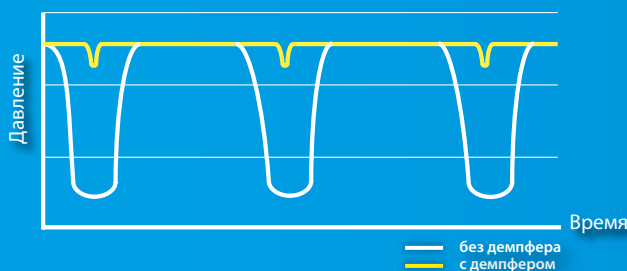
Сертифицированы в соответствии с директивой 94/9/ЕС (ATEX), группа II, категория 2, для использования во взрывоопасной зоне 1. Для получения более детальной информации связывайтесь с нами.

Принцип работы

При падении давления жидкости в трубопроводе демпфер пульсации обеспечивает дополнительное давление на стороне нагнетания между в промежутке времени между рабочими тактами насоса вытесняя жидкость за счет воздействия мембраны. Эта работа демпфера в противофазе с работой насоса, снижает колебания давления и пульсации потока.



Положительный эффект от применения демпфера серии DT



Эффект демпфирования

Колебание давления на стороне нагнетания с демпфером пульсаций и без него

- Снижение вибраций и вероятности возникновения гидравлического удара
- Защита любых контрольно-измерительных приборов в системе
- Улучшенная работа насоса и снижение затрат на эксплуатацию

Опции и аксессуары



■ Демпфер пульсаций на раме



■ Насос + Демпфер в сборе



■ Демпфер пульсаций + Guardian

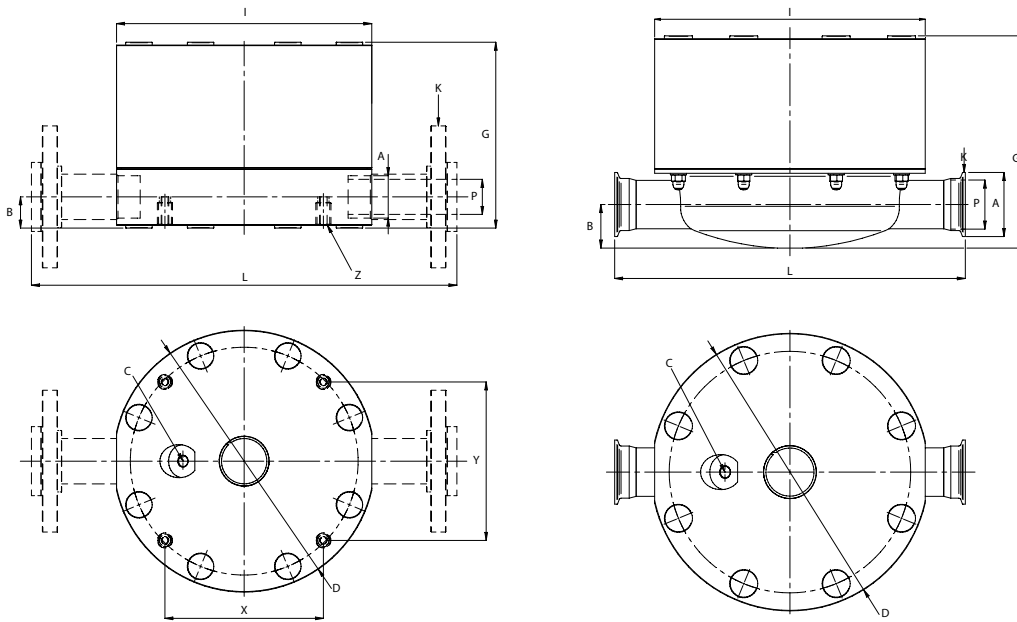


■ Насосы ТК с встроенным демпфером

Демпферы пульсаций серии DT - габаритные размеры

Демпферы из PE, PTFE и алюминия

Гигиенические демпферы и из нерж.стали



Размеры указаны в мм (если не указано иначе) | Размеры указаны в дюймах (если не указано иначе)

Размер	Типоразмер демпфера																			
	9/20	25	30	50	70	80	100	120	125	200	220	225	400	420	425	800	820 A	820 S	825	
A	BSP	G 3/8"	G 1/2"	G 3/8"	G 1/2"	G 3/4"	100	120	125	200	220	225	400	420	425	800	820 A	820 S	825	
	Францы DIN & ANSI	95	-	95	95	105	-	115	115	-	150	150	-	165	165	-	202	-	202	-
	SMS3017/ISO2037	-	-	50,5	-	-	50,5	-	-	50,5	-	-	64	-	-	91	-	-	-	-
	DIN 118513	-	-	Rd 44x1/6"	-	-	Rd 52 x 1/6"	-	-	Rd 65 x 1/6"	-	-	Rd 78 x 1/6"	-	-	Rd 95 x 1/6"	-	-	-	Rd 110 x 1/4"
B		15/33 ¹	15	10,6	17/32,4 ¹	16,5	16,5	25,5/45 ¹	25	16,5	33/50 ¹	41	41	41/61	41	46	92	92	19,3	19,3
		0,59/1,3 ¹	0,59	0,42	0,67/1,27 ¹	0,65	0,65	1/1,77 ¹	0,98	0,65	1,29/1,97 ¹	1,61	1,61	1,61/2,40 ¹	1,61	1,81	3,62	3,62	0,76	0,76
			G 1/4"		G 1/4"		G 1/4"		G 1/4"		G 1/4"		G 1/4"		G 1/4"		G 1/4"		G 1/4"	
			110		158		208		277		360		470		470		18,50		18,50	
C		4,33		6,22		8,19		10,91		14,17		18,50		18,50		18,50		18,50		
		85 / 103 ¹	85	79	109/132 ¹	117/109 ²	116,5	148/161,5 ¹	135/144,5 ²	135	200/217,5 ¹	213/200,5 ²	209	244/261 ¹	256/243,5 ²	255	394	392	330	330
		3,35/4,06 ¹	3,35	3,11	4,29/5,20 ¹	4,61/4,29 ²	4,59	5,83/6,36 ¹	5,31/5,69 ²	5,31	7,87/8,56 ¹	8,39/7,89 ²	8,23	9,61/10,28 ¹	10,08/9,59 ²	10,04	15,51	15,43	12,99	12,99
			107		155		203		270		352		470		470		470		470	
D		4,21		6,10		7,99		10,63		13,86		17,72		17,72		17,72		17,72		
		BSP	G 3/8"	G 1/2"	-	G 1/2"	G 3/4"	-	G 1"	G 1"	-	G 1 1/2"	G 1 1/2"	-	G 2"	G 2"	-	G 3"	-	-
		Францы DIN ⁴	DN15	-	DN 15	DN15	DN 20	-	DN25	DN 25	-	DN40	DN 40	-	DN50	DN 50	-	DN80	-	DN80
		Францы ANSI ⁴	1/2"	-	1/2"	1/2"	1/2"	-	1"	1"	-	1 1/2"	1 1/2"	-	2"	2"	-	3"	-	3"
E		SMS3017/ISO2037 ³	-	-	DN 25	-	DN 25	-	DN 38	-	DN 50	-	DN 50	-	DN 70	-	-	-	-	
		DIN 118513 ⁵	-	-	DN25	-	DN 25	-	DN 40	-	DN 50	-	DN 50	-	DN 65	-	-	-	DN 80	
		Францы	235	-	285	-	375	-	450	-	550	-	700	-	700	-	700	-	700	
		DIN & ANSI	9,25	-	11,22	-	14,76	-	17,72	-	21,65	-	27,56	-	27,56	-	27,56	-	27,56	
F		BSP	107	-	155	-	203	-	270	-	352	-	450	-	450	-	450	-	450	
		Другие соединения ³	4,21	-	6,10	-	7,99	-	10,63	-	13,86	-	17,72	-	17,72	-	17,72	-	17,72	
		Францы DIN ⁴	14	-	17,3	14	22,9	-	26	29,7	-	45,4	44,3	-	51,4	56,3	-	80	-	80
		Францы ANSI ⁴	0,55	-	0,68	0,55	0,90	-	1,02	1,17	-	1,79	1,74	-	2,02	2,22	-	3,15	-	3,15
G		SMS3017/ISO2037 ³	14	-	17,3	14	22,7	-	26	30,1	-	45,4	42,8	-	51,4	54,8	-	80	-	80
		DIN 118513 ⁵	0,55	-	0,68	0,55	0,89	-	1,02	1,19	-	1,79	1,69	-	2,02	2,16	-	3,15	-	3,15
		Францы	-	-	22,6	-	22,6	-	35,6	-	49	-	66,8	-	66,8	-	66,8	-	66,8	
		ISO2037 ³	-	-	0,89	-	0,89	-	1,40	-	1,93	-	2,63	-	2,63	-	2,63	-	2,63	
H		DIN 118513 ⁵	-	-	20	-	26	-	38	-	50	-	66	-	66	-	66	-	66	
		Францы	-	-	0,79	-	1,02	-	1,50	-	1,97	-	2,60	-	2,60	-	2,60	-	2,60	
		X	36	-	90,3	-	113,8	-	167,6	-	226,3	-	297	-	297	-	297	-	297	
		Y	1,42	-	3,56	-	4,48	-	6,60	-	8,91	-	11,69	-	11,69	-	11,69	-	11,69	
I		Z	86,8	-	100,3	-	135,6	-	167,6	-	226,3	-	297	-	297	-	297	-	297	
		Францы	3,42	-	3,95	-	5,34	-	6,60	-	8,91	-	11,69	-	11,69	-	11,69	-	11,69	
		Францы	M4x20	-	M4x20	-	M8x22	M8x25	-	M8x22 PTFE	M8x25	-	M8x22 PTFE	M8x25	-	M8x22 PTFE	M8x25	-	M8x22 PTFE	
		ISO2037 ³	-	-	20	-	26	-	38	-	50	-	66	-	66	-	66	-	66	

1 = PE / PTFE
2 = SS / ALU

3 = SMS3017/ISO2037, DIN 11851, SMS1145, BS 4825 (RJT)
4 = Только пластиковые и металлические насосы

5 = Только гигиенические насосы
* = Другие размеры вы найдете в руководстве по эксплуатации

Кодировка демпфера

Кодировка демпфера указывает данные по спецификации, производительности и материалам основных деталей

DT - демпфер пульсаций Tarflo

Стандартное исполнение: X = одобренный директивой ATEX, группа II, кат 2

Размер насоса Tarflo, для которого предназначен демпфер (л/мин)

Материал контактирующего с жидкостью корпуса демпфера
A = алюминий
S = нерж. сталь AISI 316L
P = полиэтилен
T = PTFE

Материал мембран:

E = EPDM
B = PTFE 1705B (растворители)
W = пищевой EPDM
N = NBR (нитрильный каучук)
T = PTFE
Z = PTFE с белым покрытием

DT

X

50

P

T

ООО "Компания Тапфло"

Россия

Головной офис:

115191, Москва, ул. Б. Тульская, д.10, строение 9,
офис 9502

Тел./факс: +7 (495) 232-18-28, 232-58-25

E-mail: sales@tapflo.com.ru

ООО "Компания Тапфло" является частью международной шведской группы компаний Tapflo

Товары и услуги от Tapflo представлены в 75 странах на 6 континентах.

Tapflo представлено во всем мире своими собственными компаниями, которые входят в Tapflo Group и тщательно подобранной дистрибьюторской сетью.

АВСТРАЛИЯ | АВСТРИЯ | АЗЕРБАЙДЖАН | БАХРЕЙН | БЕЛАРУСЬ | БЕЛЬГИЯ | БОСНИЯ | БОЛГАРИЯ | БРАЗИЛИЯ | ВЕЛИКОБРИТАНИЯ | ВЕНГРИЯ | ВЬЕТНАМ | ГЕРМАНИЯ | ГОНКОНГ | ГРЕЦИЯ | ГРУЗИЯ | ДАНИЯ | ЕГИПЕТ | ИЗРАИЛЬ | ИНДИЯ | ИНДОНЕЗИЯ | ИОРДАНИЯ | ИРАН | ИРЛАНДИЯ | ИСПАНИЯ | ИТАЛИЯ | ИСЛАНДИЯ | КАЗАХСТАН | КАНАДА | КАТАР | КИТАЙ | КОЛУМБИЯ | КУВЕЙТ | ЛАТВИЯ | ЛИВИЯ | ЛИТВА | МАКЕДОНИЯ | МАЛАЙЗИЯ | МАРОККО | МЕКСИКА | НИДЕРЛАНДЫ | НОВАЯ ЗЕЛАНДИЯ | НОРВЕГИЯ | ОАЭ | ПОЛЬША | ПОРТУГАЛИЯ | РОССИЯ | РУМУНИЯ | САУДОВСКАЯ АРАВИЯ | СЕРБИЯ | СИНГАПУР | СИРИЯ | СЛОВАКИЯ | СЛОВЕНИЯ | СУДАН | США | ТАЙВАНЬ | ТАИЛАНД | ТУРЦИЯ | УЗБЕКИСТАН | УКРАИНА | ФИЛИППИНЫ | ФИНЛЯНДИЯ | ФРАНЦИЯ | ХОРВАТИЯ | ЧЕРНОГОРИЯ | ЧЕХИЯ | ЧИЛИ | ШВЕЦИЯ | ШВЕЙЦАРИЯ | ЮАР | ЮЖНАЯ КОРЕЯ | ЭКВАДОР | ЭСТОНИЯ | ЯПОНИЯ

Санкт-Петербург:

192012, пр-т Обуховской обороны,
д. 271, офис 1010
Моб.: +7 (911) 95 95 305
Тел./факс: +7 (812) 633 34 73
szfo@tapflo.com.ru

Новосибирск:

630049, Красный пр-т, д. 182/1,
офис 911
Моб.: +7 (913) 711 77 55
Тел.: +7 (383) 228 00 66
nov@tapflo.com.ru

Самара:

443013, Московское шоссе, д.17,
офис 19 - 02
Моб.: +7 (917) 958 94 49
Тел.: +7 (846) 374 94 49
sam@tapflo.com.ru

Ростов-на-Дону:

344000, пр-т Сельмаш,
д. 90а/176, офис 1219
Моб.: +7 (918) 554 47 58
Тел. +7 (863) 300 42 53
ros@tapflo.com.ru

Екатеринбург:

620075, ул. Красноармейская, д. 10,
офис 15/05 (БЦ Антей)
Моб.: +7 (912) 620 47 30
Тел.: +7 (343) 378 41 89
ekt@tapflo.com.ru

Казань:

420133, ул. М.Салимжанова, д.2В,
офис 301
Моб.: +7 (917) 890 22 22
Тел.: +7 (843) 580 24 87
kaz@tapflo.com.ru



www.tapflo.com.ru

Tapflo® является зарегистрированным товарным знаком Tapflo AB. Все права защищены.

Информация в этом документе может быть изменена без предварительного уведомления. Воспроизведение любым способом без письменного разрешения Tapflo Group запрещено. Tapflo Group оставляет за собой право вносить изменения в дизайн или детали продукта, а также прекращать выпуск любого продукта или материала без предварительного уведомления.