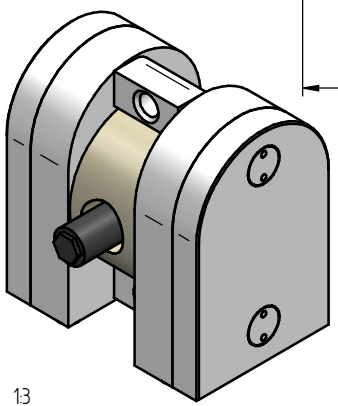
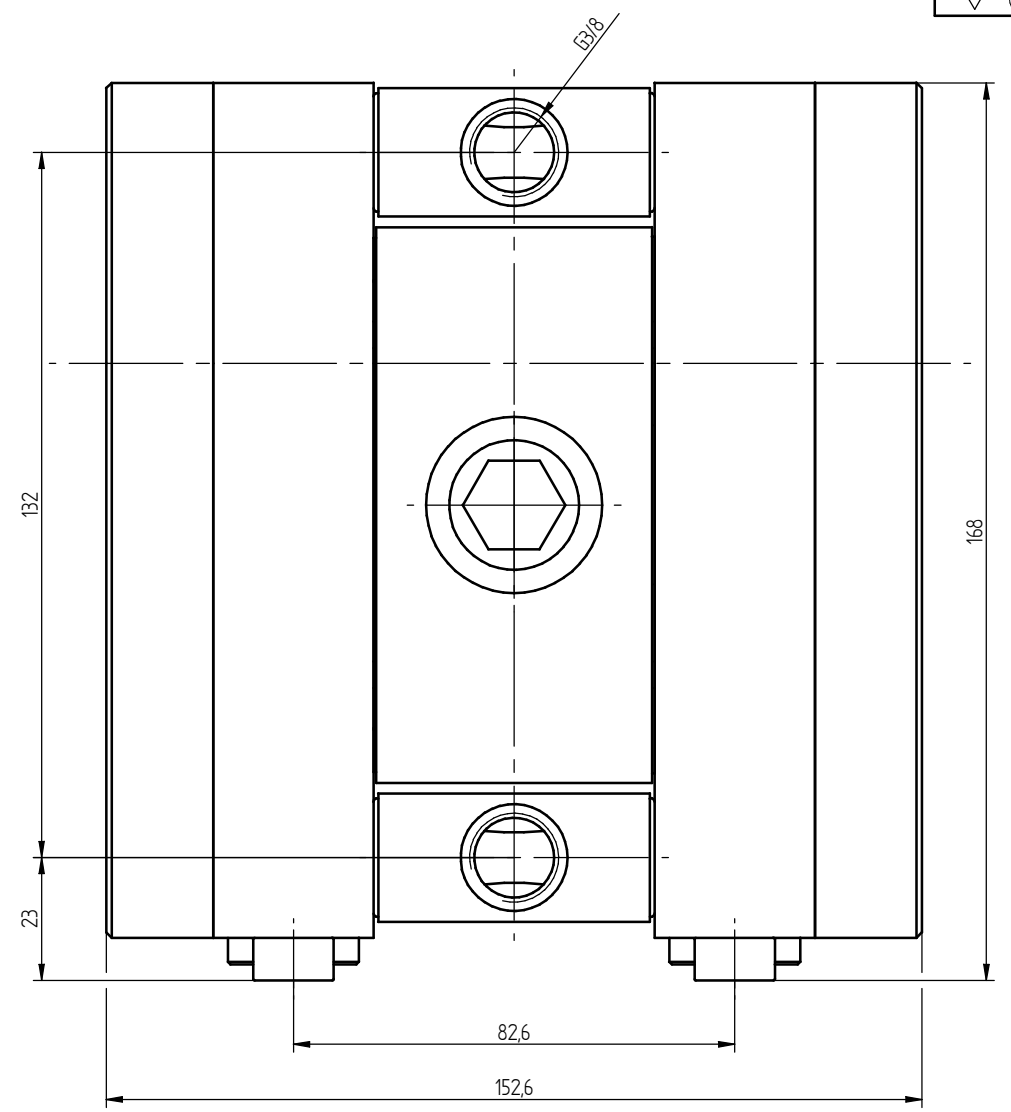
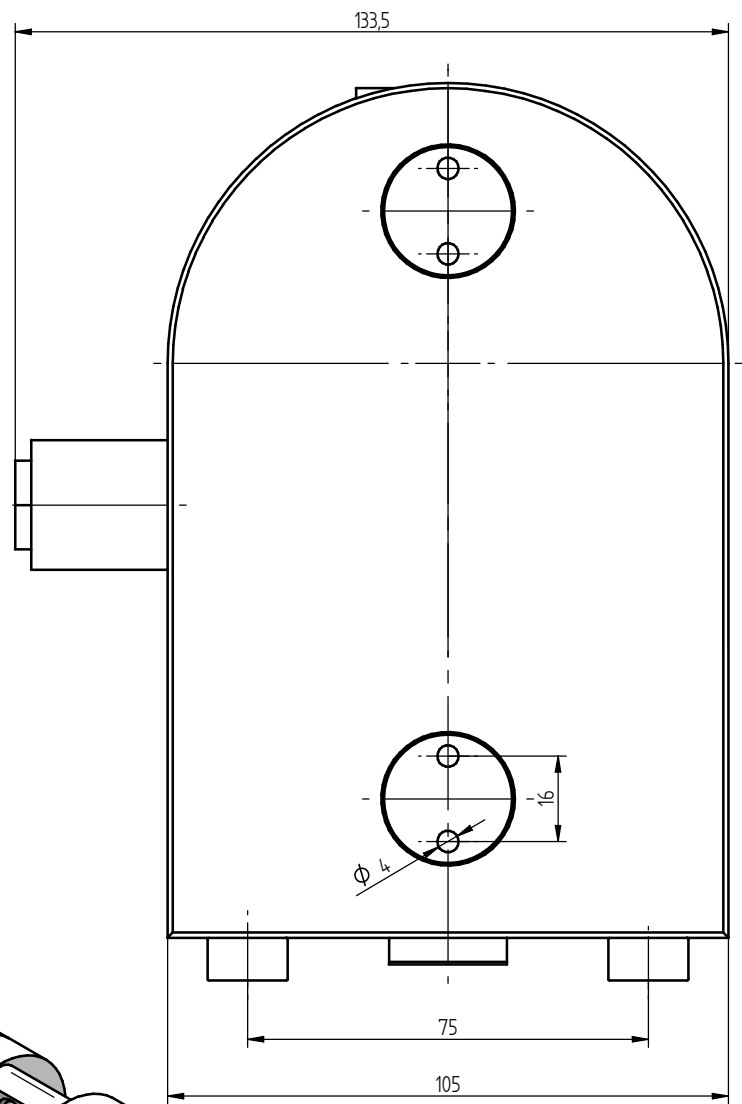


UWAGA: Wymiary nietolerowane dokładność wykonania wg EN 22768/1-m	Tolerancja dla wymiarów liniowych	0,5 ± 6	6 ± 30	30 ± 120	120 ± 400	400 ± 1000	1000 ± 2000	Tolerancja dla wymiarów kątowych	-80	-80
		±0,1	±0,2	±0,3	±0,5	±0,8	±1,2		±0°30'	±0°10'

Ra 1,6



Roz. Nr Item No.	Nazwa Produktu Product Name	Kod Produktu Product Code	Materiał Material	Norma / Numer Standard / Additional Number	Ilość Quantity	Kod Materiału Material Code	Masa Dłg Mass (kg)	Uwagi Remarks				
	TR20 TTT	T9801005107110H			1							
			<small>The following document is the property of Tapflo Sp. z o.o. No part of this document may be reproduced, stored in any retrieval system, or transmitted in any form, or by any means, electronic, mechanical, photocopying, recording or otherwise, without the prior written permission of Tapflo Sp. z o.o. ul. Czackowska 48, 63-70 Tczew, Poland.</small>									
<small> Niniejszy dokument jest własnością firmy Tapflo Sp. z o.o. Żadna część tego dokumentu nie może być reprodukowana, przechowywana w jakimkolwiek systemie przetwarzania danych, ani przekazywana w jakikolwiek formie, metodą mechaniczną, kserograficzną, poprzez kopie maszyn, drogą elektroniczną ani w żaden inny sposób, bez uzasadnionego uprzedniego pisemnego zgody Tapflo Sp. z o.o. ul. Czackowska 48, 63-70 Tczew, Polska.</small>					Imię, Nazw Name, Surname	Data Date	Podpis Signature	Skala Scale	Rozmiar Ark Sheet Size	Arkusze Sheet	Re wizja Revision	
Projektował / Drawn By			AP		28-12-2010		1:1		A4		1/1	00
Rysował / Drawn By			AP				Nazwa Błry / Solid Name		T9801005107110E001H.asm			
Zatwierdził / Approved By			KG				Nazwa Płiku / File Name		T9801005107110E001H.dft			