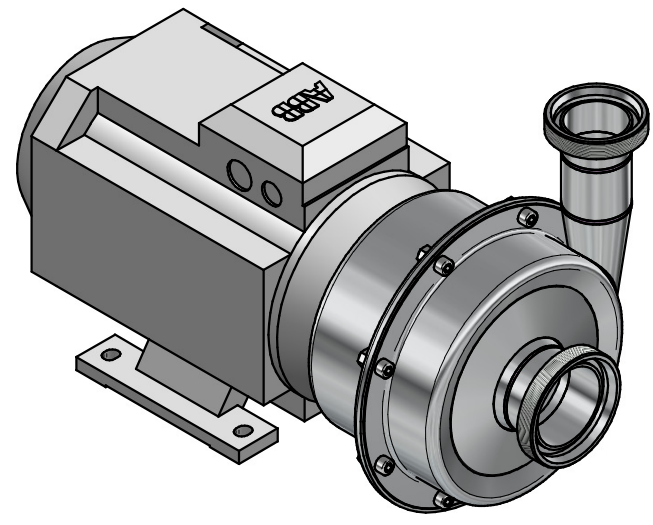
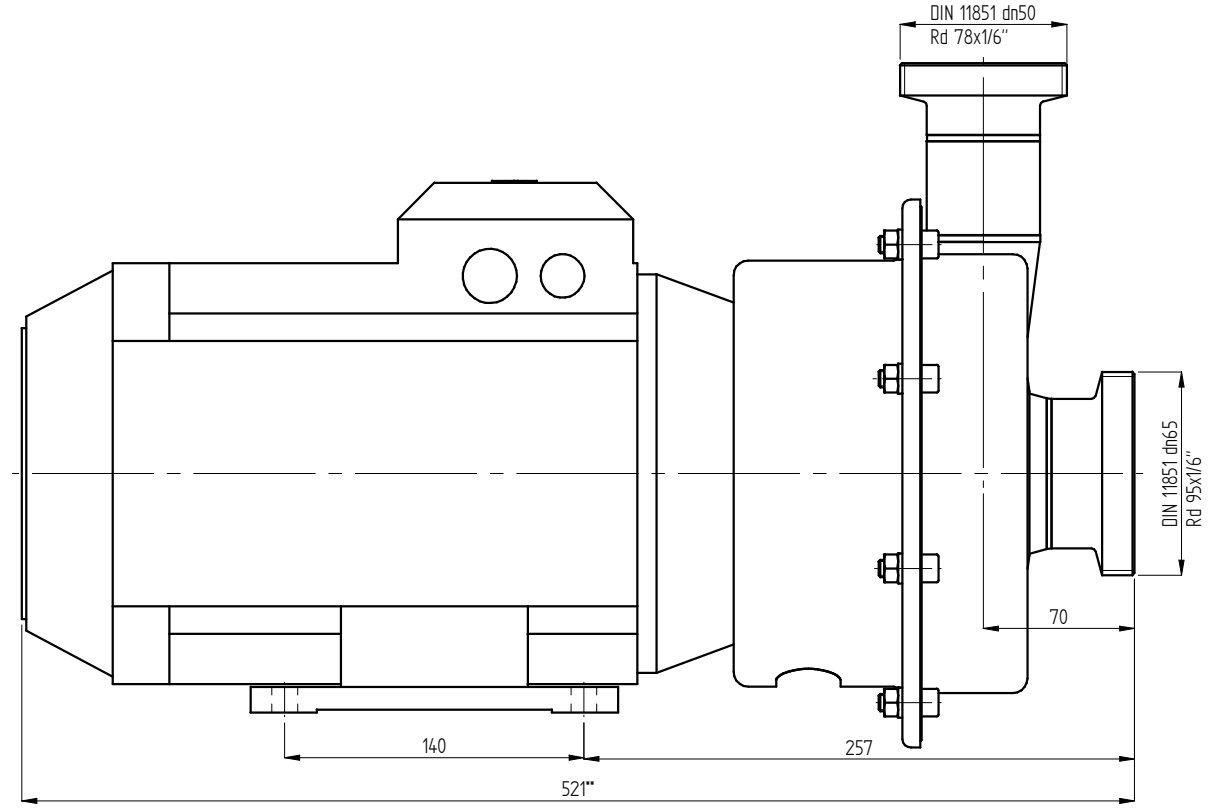
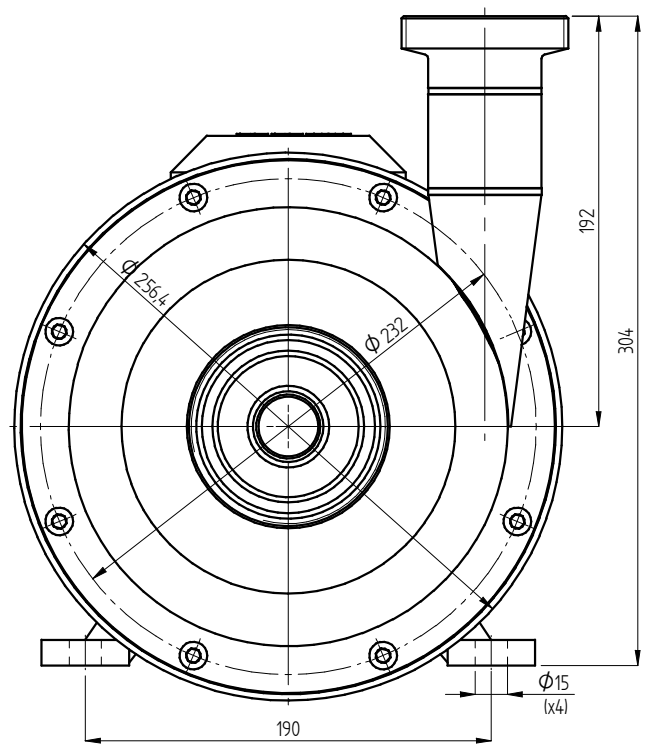


NOTICE: Not tolerated dimensions accuracy according to EN 22768/1-c	Tolerance of linear dimensions	0,5 ÷ 6	6 ÷ 30	30 ÷ 120	120 ÷ 400	400 ÷ 1000	1000 ÷ 2000	Tolerance of angular dimensions	-80	+80
		±0,2	±0,5	±0,8	±1,2	±2	±3		±1'	±0°15'

Ra 0,8



UWAGI:
/NOTES/

1. ** - Wymiar ten może się zmieniać w zależności od marki silnika.
/This dimension may vary depending on motor brand/.

Poz. Nr Item No.	Nazwa Produktu Product Name	Kod Produktu Product Code	Materiał Material	Norma/Numar Handlowy Standard/Number of comer	Ilość Quantity	Kod Materiału Material Code	Masa Drgl Mass Drgl	Uwagi Remarks
	POMPA CTH-DD-40 /CTH-DD-40 pump/	T8444010007002		CTH-DD-40	1			
			<small>The following document is the property of Topflo Sp. z o.o. No part of this document may be reproduced, stored in any retrieval system or transmitted in any form or by any means electronic, mechanical, photocopying, recording or otherwise, without the prior written permission of Topflo Sp. z o.o. Ul. Czajkowska 48, 83-110 Tczew, Polska. Niniejszy dokument jest własnością firmy Topflo Sp. z o.o. Żadna część tego dokumentu nie może być reprodukowana, przechowywana w jakiegokolwiek systemie przechowywania danych, ani przekazywana w jakiegokolwiek formie, metodą mechaniczną, fotograficzną, maszynową, elektroniczną, drogą elektroniczną ani w żaden inny sposób, bez uprzedniego uzyskania pisemnej zgody Topflo Sp. z o.o. Ul. Czajkowska 48, 83-110 Tczew, Polska.</small>					
Projektował / Designed By	JBL	Data Date	2011.02.04	Podpis Signature	Skala Scale	Rozmiar Ark. Sheet Size	Arkusz Sheet	Rewizja Revision
Rysował / Drawn By	JBL	2011.02.04			1:2	A3	1/1	00
Zatwierdził / Approved By	KGa					Nazwa Błoty / Solid Name	T84444010007002L001.asm	
						Nazwa Pliku / File Name	T84444010007002L001.dft	