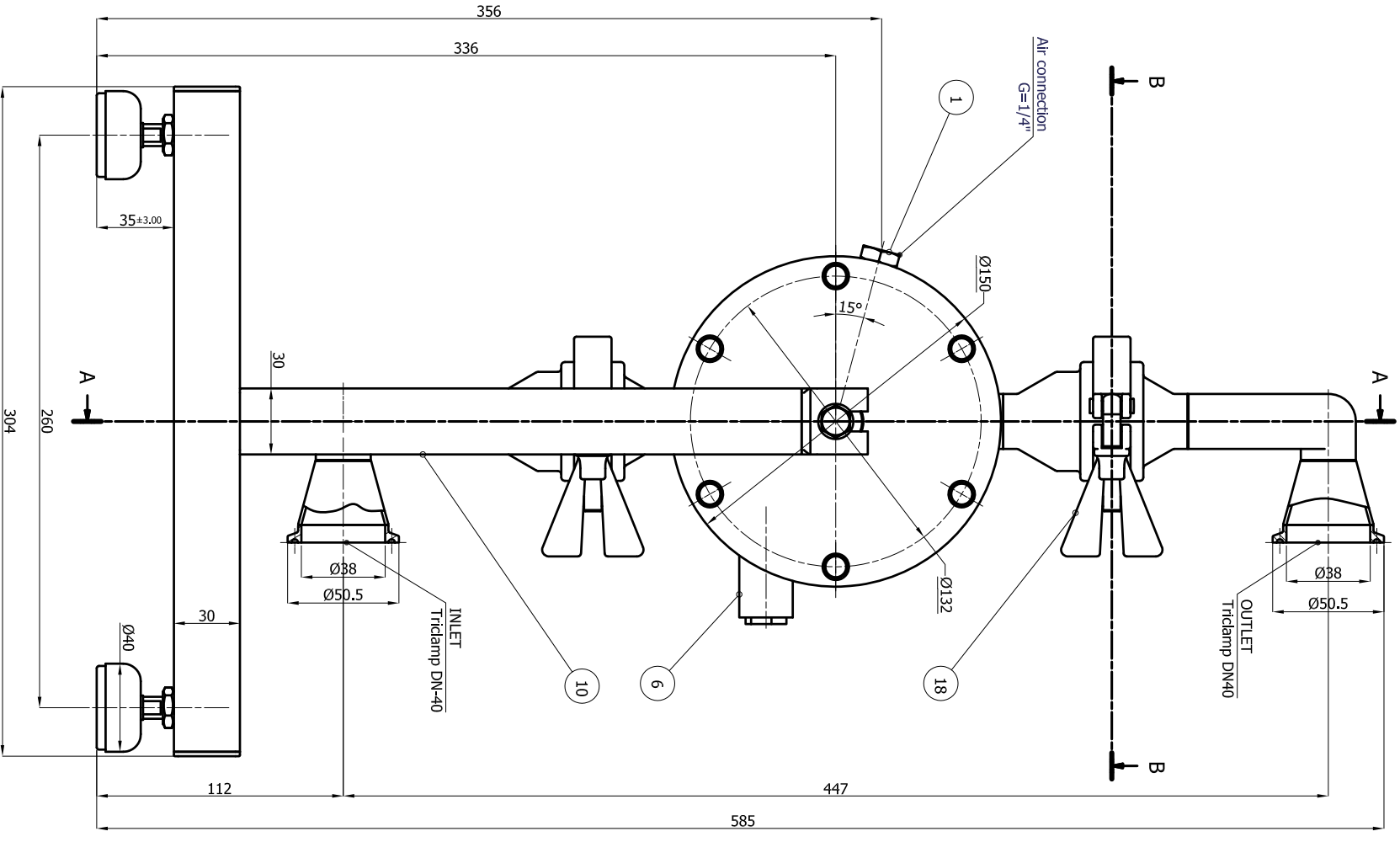
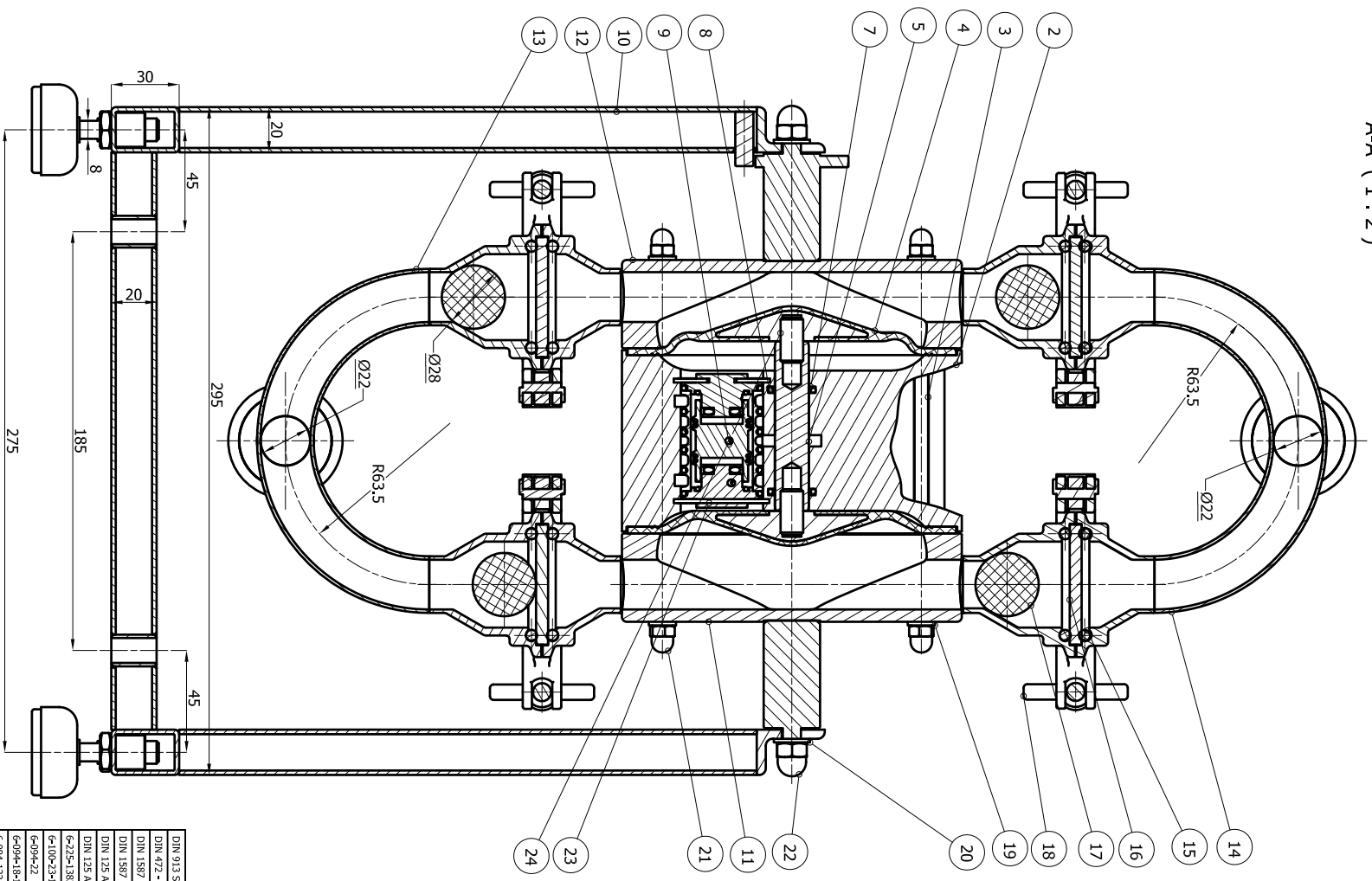


UWAGA: Wyniary metodowane dokładności: wykonia wgi EN 22768/1-c	Tolerancja dla wymi. liniowych	0,5 - 6	+0,2	-6 - 30	+0,5	-30 - 120	+1,2	-120 - 400	+2	-400 - 1000	+3	-1000 - 2000	+1°	<80	+0°15'
--	--------------------------------	---------	------	---------	------	-----------	------	------------	----	-------------	----	--------------	-----	-----	--------

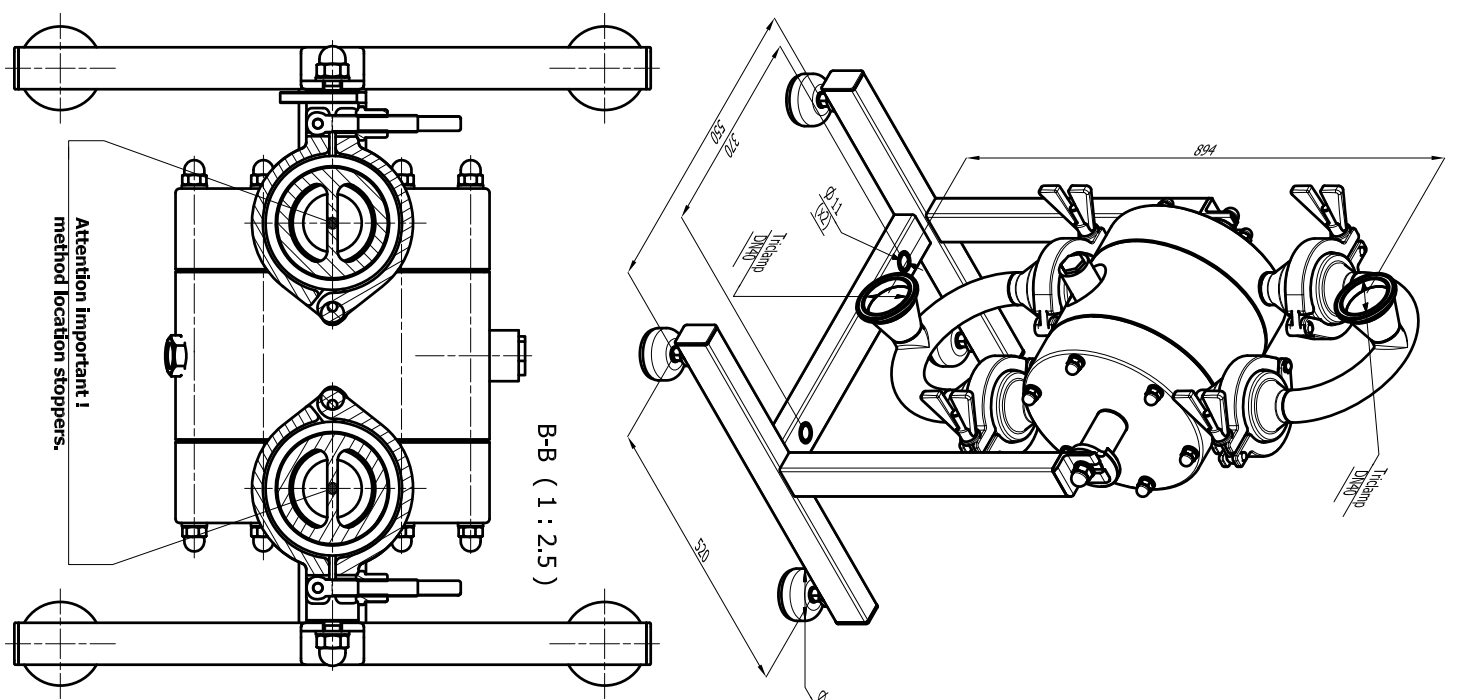
Tolerancja dla wymi. liniowych	<80	+0°15'
--------------------------------	-----	--------



A-A (1 : 2)



B-B (1 : 2.5)



DIN 913 SASH M10x20	24	Wkręty dociskowy DIN 913 SASH M10x20	T1034029010020	PKS.	2	SdM	0,011 kg
DIN 922 - 40x1,25	23	Przebiegła zabezpieczająca dla ośrodków	T11420201049000	PKS.	2	SdM	0,094 kg
DIN 1587 A4-70 M8	22	Matryca koparki DIN 1587 A4-70 M8	T1076707008000	PKS.	2	ANSI 316L	0,011 kg
DIN 1587 A4-70 M6	21	Matryca koparki DIN 1587 A4-70 M6	T1076707006000	PKS.	2	ANSI 316L	0,005 kg
DIN 125 A4-70 M8	20	Podkładka DIN 125 A4-70 M8	T1070957008000	PKS.	2	ANSI 316L	0,001 kg
DIN 125 A4-70 M6	19	Podkładka DIN 125 A4-70 M6	T1070957006000	PKS.	2	ANSI 316L	0,001 kg
G-225-1382	18	KŁAPKA TRZCIAMP (Crimp) DIN 23676	T3531054025000	PKS.	4	ANSI 316L	0,268 kg
G-100-25-1	17	KAŁA ZAWORKWA (Vane Ball)	T490280080035	PKS.	4	PTFE	0,025 kg
G-094-22	16	STÓPNER (Stopper)	T4902200255005	PKS.	8	FEPM/VN	0,006 kg
G-094-18-17	15	ORNING 40x5 FORM "A" DIN 11864/1 Form A	T1894540000000	PKS.	8	FEPM/VN	0,006 kg
G-094-132	14	TROJNIK WYLOTOWY (T-connection inlet)	T14901320905155	PKS.	1	ANSI 316L	0,507 kg
G-094-131	13	TROJNIK WLOTOWY (T-connection head)	T4901320405055	PKS.	1	ANSI 316L	0,668 kg
G-094-11P	12	POKRYWA BOZCZWA (Cover 80x)	T4901124455155	PKS.	1	ANSI 316L	4,022 kg
G-094-11L	11	POKRYWA LEWA (Cover left)	T4901121455055	PKS.	1	ANSI 316L	3,985 kg
G-094-00	10	STOJAK (Stand)	T4900622555150	PKS.	1	ANSI 304	2,505 kg
G-095-4-11	9	MOTONEX 150 (Atr valve set 150)	T49006169202050	PKS.	1	ANSI 304	0,380 kg
G-095-4-14	8	ORNING 16x3x2,4	T1890316200240	PKS.	2	NBR	0,080 kg
G-095-5-6	7	SLIZG (Shafting)	T2521149168055	PKS.	2	PE 300	0,005 kg
G-095-5-5	6	TUŁK HAŁASY (Shaftor noise)	T4902380120000	PKS.	1	PhBRK	0,028 kg
G-095-1-651	5	SHAFT WITH INTERNAL THREAD FOR T50 PUMP	T4901620150155	PKS.	1	ANSI 316L	0,091 kg
G-095-1-15-1	4	MEMBRANA EPDM/TFE (Dłupniam EPDM/TFE)	W4901581450054	PKS.	2	*Vahler*	
G-095-1-14	3	SEPIŁKA M6x1,1 L=178	T1002008800478	PKS.	6	ANSI 316L	0,041 kg
G-095-1-1-6	2	CENTRILOK PP-EL	T4901281450031	PKS.	1	PP-EL	1,085 kg
G-100-2-65	1	AIR CONNECTION EXT. D/M: 3/8" INT. D/M: 1/4"	T360306038014	PKS.	1	ANSI 316L	0,018 kg

Wymiary (mm)	1600	1575	1550	1525	1500	1475	1450
Wymiary (cm)	160	157,5	155	152,5	150	147,5	145
Wymiary (in)	63	62	61	60	59	58	57
Wymiary (dm)	16	15,75	15,5	15,25	15	14,75	14,5

Materiał wykonania	PP-EL
Październik wykonania	10/2020
Wersja	01
Wzrost	1,80
Waga	15,741 kg
Waga netto	15,741 kg
Waga brutto	15,741 kg

Model produktu	T9601450502114
Model produktu	EHHDG ASEPTIC PUMP SIZE
Model produktu	1/1
Model produktu	A2
Model produktu	1:2
Model produktu	2020-10-05